

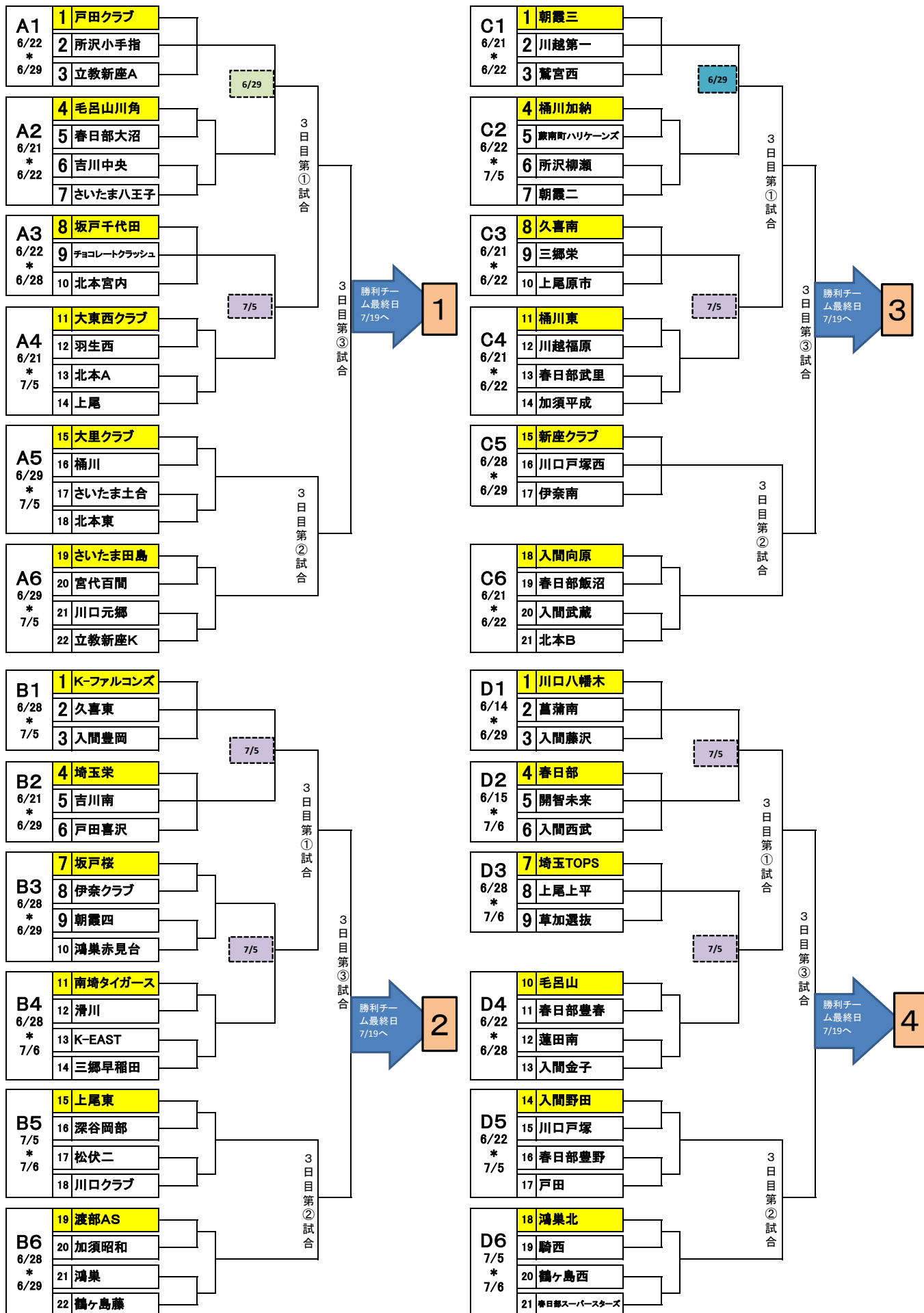
# 第22回 15U埼玉県KB野球大会 トーナメント表

## 会場校(チーム)

※2日目の日程は進出チーム、雨天順延の結果によって変更あります。

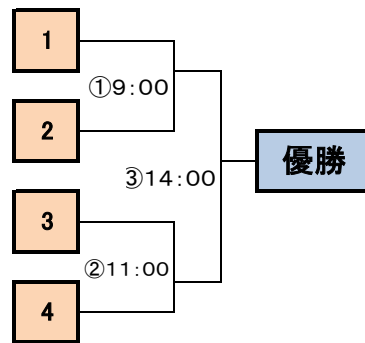
※A1の下の日付が大会初日(\*の下は雨天予備日)

☆3日目は7/12(予備日7/13)



※上記の日程で都合の悪い場合は、会場ごとに調整し、7/13には「ベスト4」が決まるように運営をお願いします。

最終日7月19日(土) 予備日20日(日) 21日(月)  
※会場:川越初雁球場



### 試合時間等

#### ☆3校リーグの場合

第1試合 9:00PB 1番上 対 2番目

第2試合11:15PB 3番目 対 第1試合敗者

第3試合14:00PB 3番目 対 第1試合勝者

#### ☆トーナメントの場合

第1試合 9:00PB

第2試合11:15PB

第3試合(代表決定戦)14:00PB

### 使用球およびバットについて

- 1 使用球については、中学校の大会がまだ終わっていない、または終わって間もないという状況から「守備側」に選択権があるとします。守備側が「軟式B号」か「Kボール」かを選択してください。
- 2 日程上「軟式B号」を守備時に使用する場合には、すぐに大会事務局まで連絡をください。HP上で公開し、対戦校に周知します。
- 3 なおKボールは大会本部で用意しますが、軟式B号の使用を選択する場合には、自軍で試合球を2球用意してください。
- 4 バットは、軟式B号使用であっても、今大会でのビヨンドなどの複合素材系のバットは使えません。